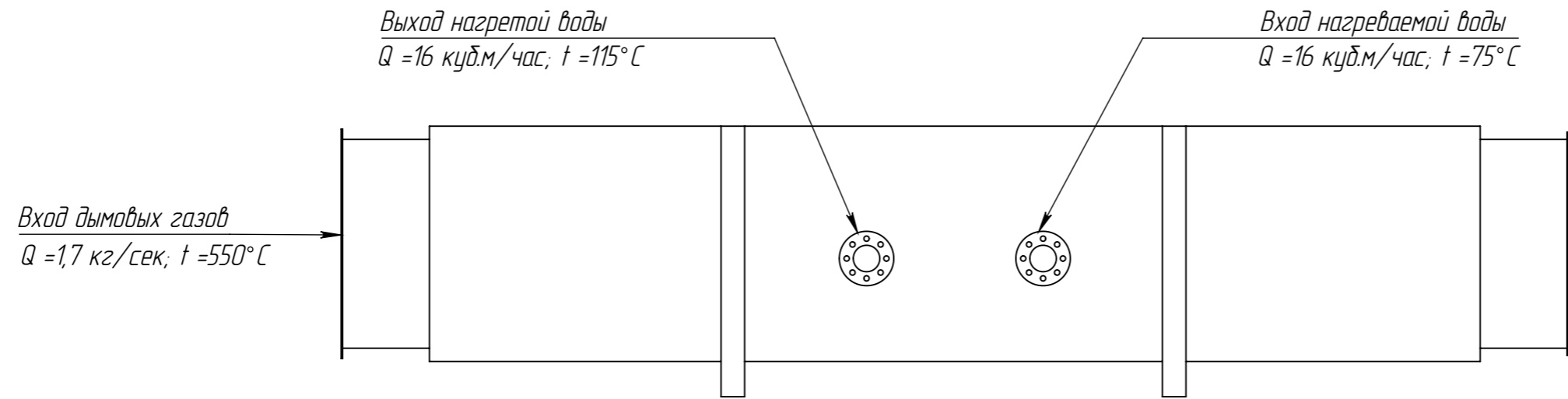


Тепловой модуль утилизации тепла.

Теплообменник №2 ГТУ

Условная схема расположения основных элементов.



Пучок теплообменных труб.

1. Фланец трубы дымохода изготавливается индивидуально по размерам заказчика.
2. Опорные конструкции изготавливаются индивидуально в зависимости от расположения блока.
3. Фланцы входа и выхода воды устанавливаются в соответствии с размерами присоединительной обвязке труб заказчика.
4. Теплообменник рассчитан исходя из данных предоставленных заказчиком:
 - Температура выхлопных газов на входе $= 550^\circ \text{C}$
 - Расход выхлопных газов на входе $= 1,7 \text{ кг/сек.}$
 - Температура воды на входе $= 75^\circ \text{C}$
 - Расход воды 16 куб.м/час

